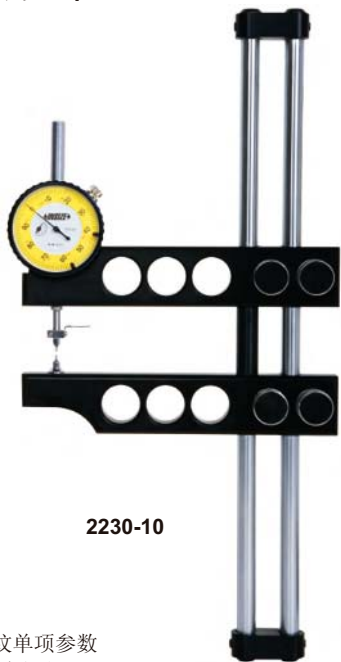


外螺纹锥度测量仪

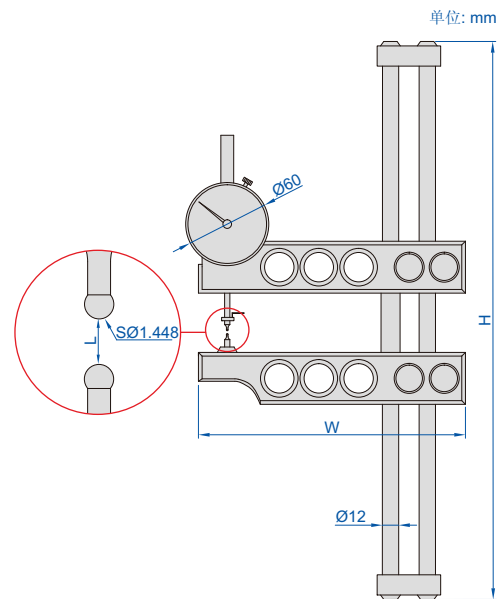
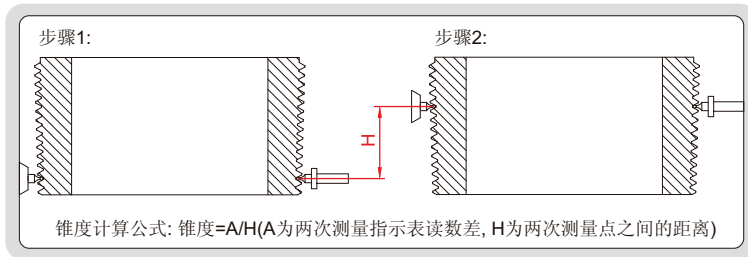
符合API5B国际通用标准



2230-10

- 符合JJF石油管螺纹单项参数检查仪国家计量技术规范
- 用于外螺纹锥度的测量
- 可选附件:球测头(型号6252系列)

测量原理



型号	测量范围(L)	表头行程	表头分度值	精度	H	W
2230-10	0-10"/0-254mm	0.5"	0.001"	0.0015"	400	200
2230-45	1-4 1/2"/25.4-114.3mm	0.5"	0.001"	0.0015"	278	178
2230-16	1-16"/25.4-406.4mm	0.5"	0.001"	0.0015"	600	260
2230-20	1-20"/25.4-508mm	0.5"	0.001"	0.0015"	680	260